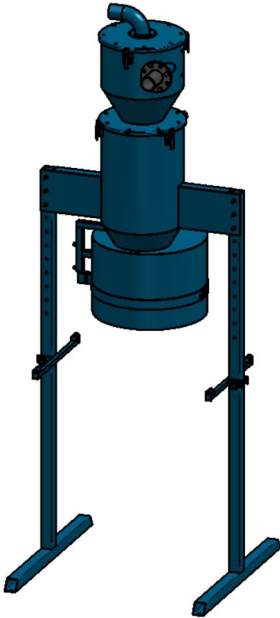


Silo de pré-separação para coleta de pó

Silo de pré-separação para coleta de pó

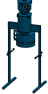


Pré-separador para coleta e reciclagem de materiais leves como poeira, pó e outros materiais secos finos. Adequado para indústria química e indústria de construção. O pré-separador pode ser usado com unidades de extração de médio a grande porte como RBUs. A estrutura com pernas em T tem espaço para uma paleta euro entre as pernas para movimentação com empilhador. Contém um silo S200 com abertura pneumática e suporte para big-bag, para que a descarga do material coletado fique livre de poeira. O Ciclone S200 pode conseguir reter entre 90-97% do material aspirado, dependendo das condições e do material. A entrada e saída padrão são Ø102mm (4 pol.).

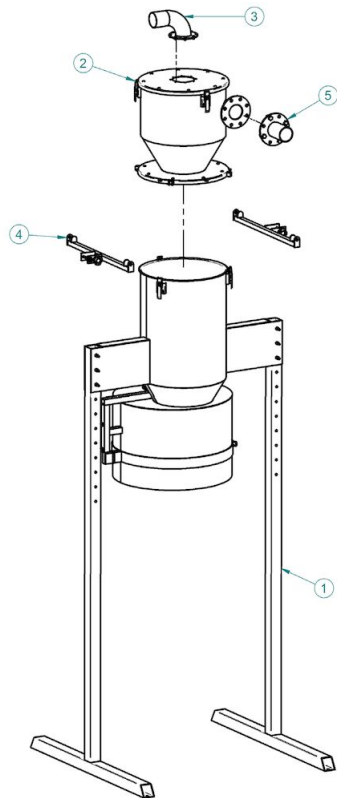
Na maioria dos sistemas de coleta e transporte a vácuo, é muito importante uma pré-separação do material coletado, antes que o material chegue ao filtro. Para evitar entupimentos na unidade de extração é fundamental utilizar um pré-separador.

Produto	Silo de pré-separação para coleta de pó
Further technical data	Entrada/Saída Ø102 mm

Silo de pré-separação para coleta de pó

Imagem	Descrição	Modelo
	Silo de pré-separação, com pernas em T	42962100

Silo de pré-separação para coleta de pó



1. Silo 200 T-legs d320: 43452041
2. Cyclone separator S200: 43530001
3. Suction outlet with flange d102: 43620300
4. Bagholder for big bag: 43640209
5. Suction inlet d102 with flange: 43882202