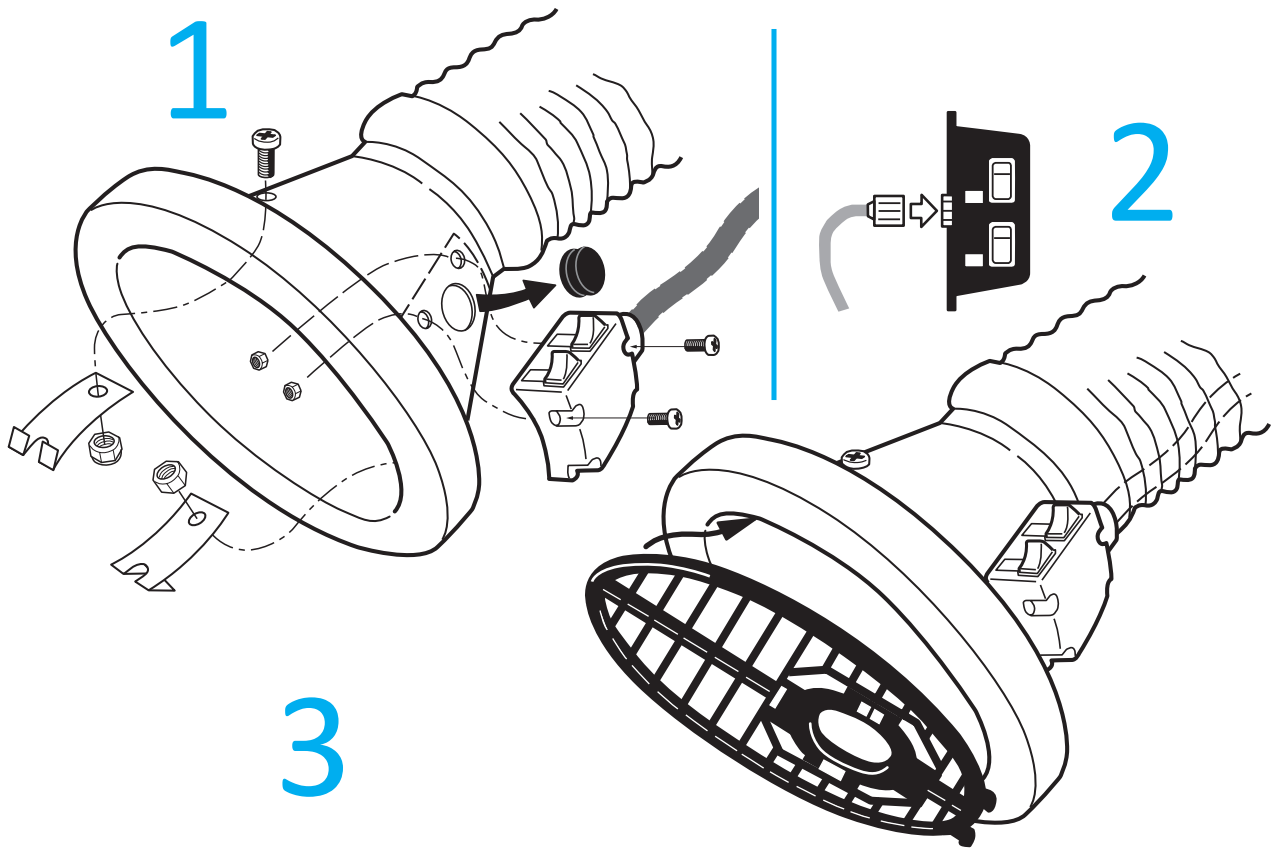


Mounting Instruction: Spot Light (24V) for Telescopic Extractor Arm



ENGLISH Rotation stop, to be mounted when the arm can be rotated more than 360°.

DEUTSCH Anschlag, muss montiert werden wenn der Rauch-schlucker mehr als 360° geschwenkt werden kann.

FRANÇAIS Goupille d'arrêt, à monter lorsque le bras pourra tourner sur plus de 360°.

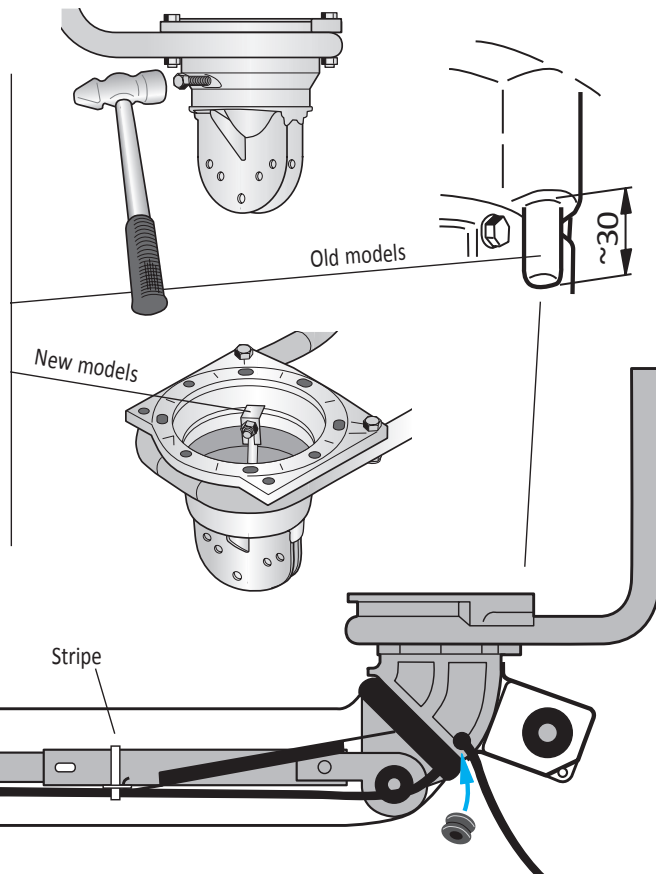
ESPAÑOL Tope para instalarse cuando el brazo pueda girar mas de 360°.

ITALIANO Spina d'arresto. Da montare quando il braccio articolato deve essere girato più 360°.

NEDERLANDS Aanslag, moet gemonteerd worden indien de arm meer dan 360° gedraaid kan worden.

SUOMI Pysäytystappi, asetetaan jos letkustoa voidaan kääntää yli 360°.

SVENSKA Vridstopp, monteras då Rökätaren kan vridas mer än 360°.



Mounting Instruction: Spot Light (24V) for Telescopic Extractor Arm

IMPORTANT!

The Light Package can only be connected to products with a 24 V control current. Before connecting, the power must be switched off.

WICHTIG!

Die elektrische einschaltung der Beleuchtung soll nur auf Produkte mit 24 V kontrollierter Strom ausgeführt werden. Schalten Sie die Stromversorgung ab bevor Sie die Beleuchtung einschalten.

IMPORTANT!

L'éclairage ne peut être branché aux produits qu'avec un courant de commande de 24 V. Avant d'effectuer la connexion, n'oubliez pas de couper le courant d'alimentation.

¡IMPORTANTE!

Las conexiones eléctricas del alumbradosólo deberán hacerse con productos y una corriente de mando de 24 V. Desconectar la corriente antes de acoplar el alumbrado.

IMPORTANTE!

ITALIANO

Il collegamento elettrico della luce puo essere effettuato solo sui prodotti con corrente 24 V. Prima di collegare la luce, interrompere la corrente.

BELANGRIJK!

NEDERLANDS

De verlichting mag alleen worden aangesloten aan producten met een regelspanning van 24 V. Alvorens aan te sluiten dient de stroomvoorziening uitgeschakeld te worden.

TÄRKEÄÄ!

SUOMI

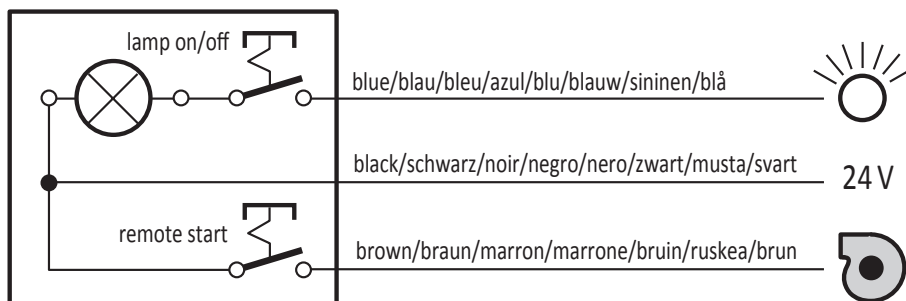
Kohdevalaisin voidaan kytkeä ainoastaan tuotteisiin, joissa on 24 V ohjaujännite. Ennen kytkemistä sähkön täytyy olla kytketty pois.

VIKTIGT!

SVENSKA

Elektrisk inkoppling av belysningen får endast utföras på produkter med 24 V styrström. Koppla ifrån strömförsörjningen innan belysningen kopplas in.

WIRING DIAGRAM



WARNING!

Do not install the spot light for use with highly flammable substances.

ENGLISH



ATTENZIONE!

Quando si lavora con sostanze altamente infiammabili il set illuminante non deve essere installato.

ITALIANO



WARNUNG!

Bei Arbeiten mit leicht entflammaren Substanzen darf keine Arbeitsplatzbeleuchtung installiert sein.

DEUTSCH



WAARSCHUWING!

Wanneer er gewerkt wordt met sterk ontvlambare stoffen, dient de spot niet te worden geïnstalleerd.

NEDERLANDS



ATTENTION!

Si des substances inflammables doivent être aspirées, la hotte avec éclairage ne doit être ni proposée, ni installée.

FRANÇAIS



VAROITUS!

Kohdevaloaa ei saa asentaa letkustoon helposti syttyvien aineiden parissa työskenneltäessä.

SUOMI



¡ATTENTION!

Cuando trabaje con sustancias altamente inflamables no se debe instalar el conjunto de iluminación.

ESPAÑOL



VARNING!

Vid utsugning av ångor, gaser o. dyl. som kan medföra explosionsrisk får belysningen ej vara monterad.

SVENSKA