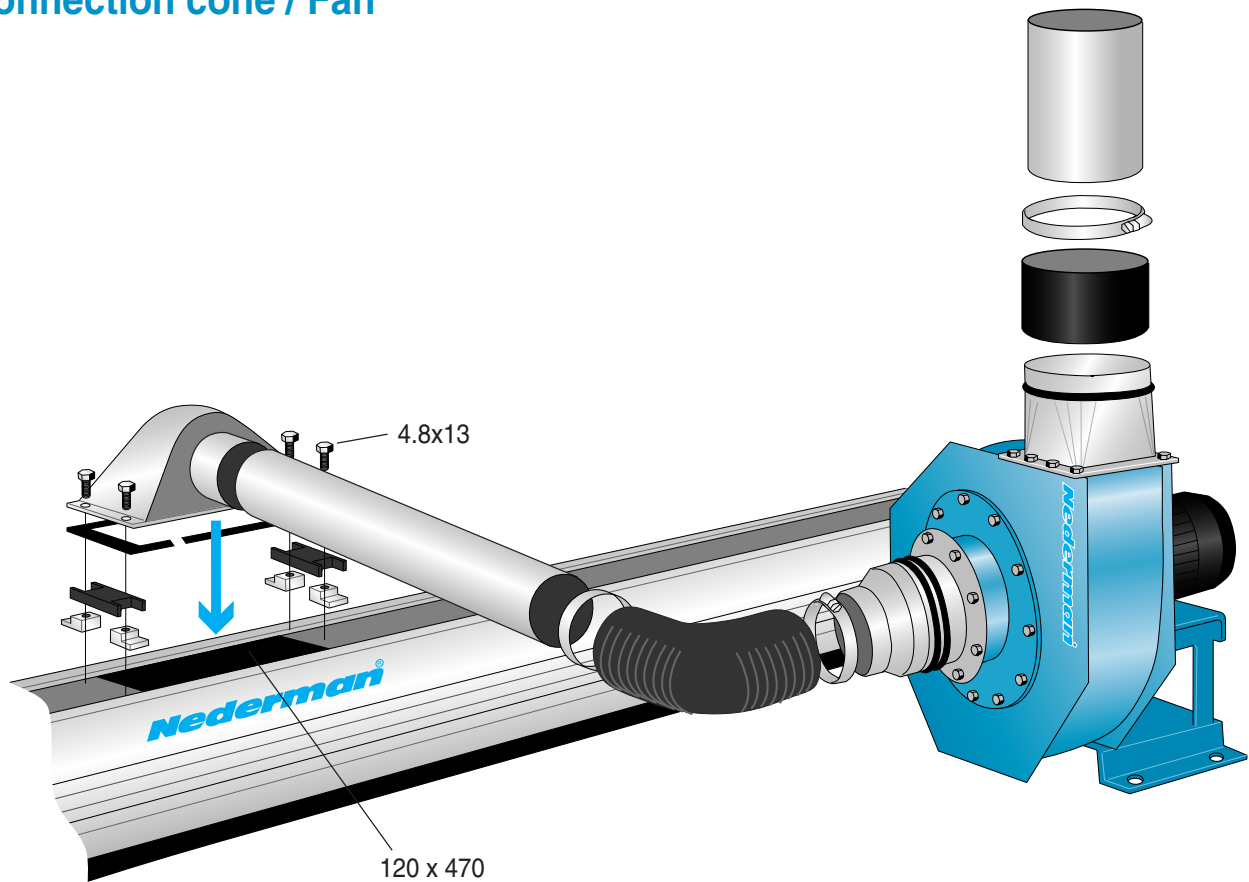


MOUNTING INSTRUCTION

No. 148458/00

Connection cone / Fan



GB ENGLISH

Fan

A Fan is not included in the basic package. For the best results, one fan per extraction unit is recommended. It is also possible to connect several units to a central fan.

To get underpressure in the ducting system and avoid exhaust leakage, the fan should be positioned as near the duct outlet from the room as possible.

D DEUTSCH

Ventilator

Ein Ventilator ist nicht Teil der Grundausstattung. Die Absaugung funktioniert am besten, wenn für jedes Absaugsystem ein Ventilator vorgesehen wird. Alternativ können auch mehrere Absaugsysteme an einen gemeinsamen Ventilator angeschlossen werden.

Um Unterdruck im gesamten System sicherzustellen und somit unbeabsichtigten Abgasaustritt zu verhindern, sollte der Ventilator so nahe wie möglich an der Ausblasse der Halle montiert werden.

FR FRANÇAIS

Ventilateur

Le ventilateur ne font pas partie de la livraison de base. Chaque rail peut être branché sur un ventilateur central ou sur un ventilateur spécialement destiné à l'installation. Pour obtenir le meilleur résultat, il est conseillé d'utiliser un ventilateur par unité d'extraction.

Pour conserver une sous-pression dans le système et donc éviter des fuites de gaz d'échappement, le ventilateur devra être placé le plus près possible du dispositif d'évacuation d'air du local.

ES ESPAÑOL

Ventilador

Los ventiladores no forman parte de la instalación. Todas las guías pueden ser conectadas a un ventilador central o a uno dimensionado especialmente. Para lograr un funcionamiento óptimo se recomienda un ventilador por extractor.

Para crear una presión negativa en el sistema y evitar fugas de gases, los ventiladores se deben montar lo más cerca posible de la salida al exterior.

NL NEDERLANDS

Keuze van de ventilator

Ventilator zijn niet in het basispakket inbegrepen. Voor de beste resultaten wordt één ventilator per afzuigenheid aanbevolen. Ook kunnen verschillende eenheden worden aangesloten op één centrale ventilator.

Om onderdruk in het leidingsysteem te verkrijgen en uitlaatlekken te voorkomen, moet de ventilator zo dicht mogelijk bij de leidinguitgang van de garage worden geplaatst.

SE SVENSKA

Fläkt

Fläkt ingår inte i anläggningen. Varje ALU-skena kan anslutas till central fläkt eller till en fläkt dimensionerad speciellt för anläggningen. För bästa funktion rekommenderas en fläkt per utsug.

För att erhålla undertryck i systemet och därmed undvika avgasläckage skall fläkten monteras så nära kanal-systemets utlopp ur lokalen som möjligt.