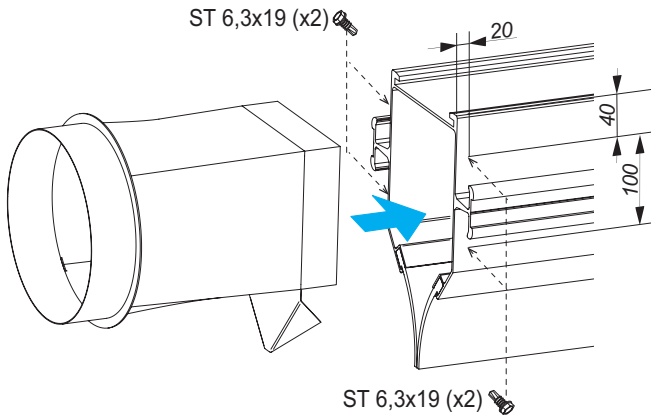


## Mounting Instruction - Connection Cone ALU150



Connection Cone QTY* (pc)	ALU150/250 (rail length)
1	2,5 m -> 12,5 m
2	12,5 m -> 25 m
3	25 m -> 37,5 m
4	37,5 m -> 50 m

### English

For the best results, one fan per extraction unit is recommended. It is also possible to connect several units to a central fan.

To get underpressure in the ducting system and avoid exhaust leakage, the fan should be positioned as near the duct outlet from the room as possible.

**\*Note!** Depending on the length of the rail, additional outlets may be required on top of the rail.

### Deutsch

Die Absaugung funktioniert am besten, wenn für jedes Absaugsystem ein Ventilator vorgesehen wird. Alternativ können auch mehrere Absaugsysteme an einen gemeinsamen Ventilator angeschlossen werden.

Um Unterdruck im gesamten System sicherzustellen und somit unbeabsichtigten Abgasaustritt zu verhindern, sollte der Ventilator so nahe wie möglich an der Ausblastele der Halle montiert werden.

**\*Hinweis!** Abhängig von der Länge der Schiene können zusätzliche Ausgänge auf der Oberseite der Schiene erforderlich sein.

### Français

Chaque rail peut être branché sur un ventilateur central ou sur un ventilateur spécialement destiné à l'installation. Pour obtenir le meilleur résultat, il est conseillé d'utiliser un ventilateur par unité d'extraction. Pour conserver une sous-pression dans le système et donc éviter des fuites de gaz d'échappement, le ventilateur devra être placé le plus près possible du dispositif d'évacuation d'air du local.

**\*Remarque!** Selon la longueur du rail, des sorties supplémentaires peuvent être nécessaires en haut de celui-ci.

### Español

Todas las guías pueden ser conectadas a un ventilador central o a uno dimensionado especialmente. Para lograr un funcionamiento óptimo se recomienda un ventilador por extractor.

Para crear una presión negativa en el sistema y evitar fugas de gases, los ventiladores se deben montar lo más cerca posible de la salida al exterior.

**\*¡Nota!** Dependiendo de la longitud del rail, es posible que se requieran salidas adicionales en la parte superior de este.

### Nederlands

Voor de beste resultaten wordt één ventilator per afzuigeenheid aanbevolen. Ook kunnen verschillende eenheden worden aangesloten op één centrale ventilator. Om onderdruk in het leidingsysteem te verkrijgen en uitlaatlaken te voorkomen, moet de ventilator zo dicht mogelijk bij de leidinguitgang van de garage worden geplaatst.

**\*Opmerking!** Afhankelijk van de lengte van de rail kunnen extra afvoerpunten nodig zijn op de rail.

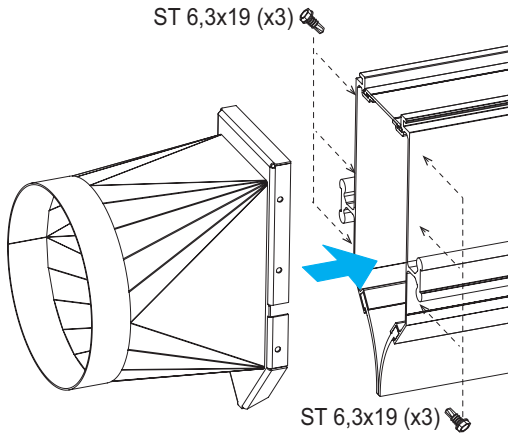
### Svenska

Varje ALU-skena kan anslutas till central fläkt eller till en fläkt dimensionerad speciellt för anläggningen. För bästa funktion rekommenderas en fläkt per utsug.

För att erhålla undertryck i systemet och därmed undvika avgasläckage skall fläkten monteras så nära kanalsystemets utlopp ur lokalen som möjligt.

**\*Notera!** Beroende på skenans längd kan ytterligare utsug behövas ovanpå skenan.

## Mounting Instruction - Connection Cone ALU250



Connection Cone QTY* (pc)	ALU150/250 (rail length)
1	2,5 m -> 12,5 m
2	12,5 m -> 25 m
3	25 m -> 37,5 m
4	37,5 m -> 50 m

### English

For the best results, one fan per extraction unit is recommended. It is also possible to connect several units to a central fan.

To get underpressure in the ducting system and avoid exhaust leakage, the fan should be positioned as near the duct outlet from the room as possible.

**\*Note!** Depending on the length of the rail, additional outlets may be required on top of the rail.

### Deutsch

Die Absaugung funktioniert am besten, wenn für jedes Absaugsystem ein Ventilator vorgesehen wird. Alternativ können auch mehrere Absaugsysteme an einen gemeinsamen Ventilator angeschlossen werden.

Um Unterdruck im gesamten System sicherzustellen und somit unbeabsichtigten Abgasaustritt zu verhindern, sollte der Ventilator so nahe wie möglich an der Ausblasse der Halle montiert werden.

**\*Hinweis!** Abhängig von der Länge der Schiene können zusätzliche Ausgänge auf der Oberseite der Schiene erforderlich sein.

### Français

Chaque rail peut être branché sur un ventilateur central ou sur un ventilateur spécialement destiné à l'installation. Pour obtenir le meilleur résultat, il est conseillé d'utiliser un ventilateur par unité d'extraction. Pour conserver une sous-pression dans le système et donc éviter des fuites de gaz d'échappement, le ventilateur devra être placé le plus près possible du dispositif d'évacuation d'air du local.

**\*Remarque!** Selon la longueur du rail, des sorties supplémentaires peuvent être nécessaires en haut de celui-ci.

### Español

Todas las guías pueden ser conectadas a un ventilador central o a uno dimensionado especialmente. Para lograr un funcionamiento óptimo se recomienda un ventilador por extractor.

Para crear una presión negativa en el sistema y evitar fugas de gases, los ventiladores se deben montar lo más cerca posible de la salida al exterior.

**\*¡Nota!** Dependiendo de la longitud del rail, es posible que se requieran salidas adicionales en la parte superior de este.

### Nederlands

Voor de beste resultaten wordt één ventilator per afzuigenheid aanbevolen. Ook kunnen verschillende eenheden worden aangesloten op één centrale ventilator. Om onderdruk in het leidingsysteem te verkrijgen en uitlaatlakken te voorkomen, moet de ventilator zo dicht mogelijk bij de leidinguitgang van de garage worden geplaatst.

**\*Opmerking!** Afhankelijk van de lengte van de rail kunnen extra afvoerpunten nodig zijn op de rail.

### Svenska

Varje ALU-skena kan anslutas till central fläkt eller till en fläkt dimensionerad speciellt för anläggningen. För bästa funktion rekommenderas en fläkt per utsug. För att erhålla undertryck i systemet och därmed undvika avgasläckage skall fläkten monteras så nära kanalsystemets utlopp ur lokalen som möjligt.

**\*Notera!** Beroende på skenans längd kan ytterligare utsug behövas ovanpå skenan.